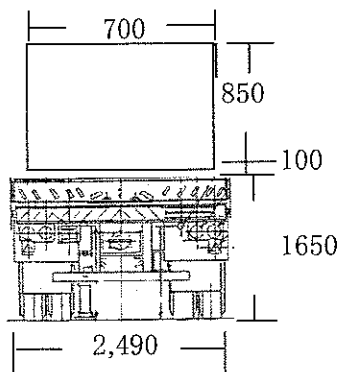
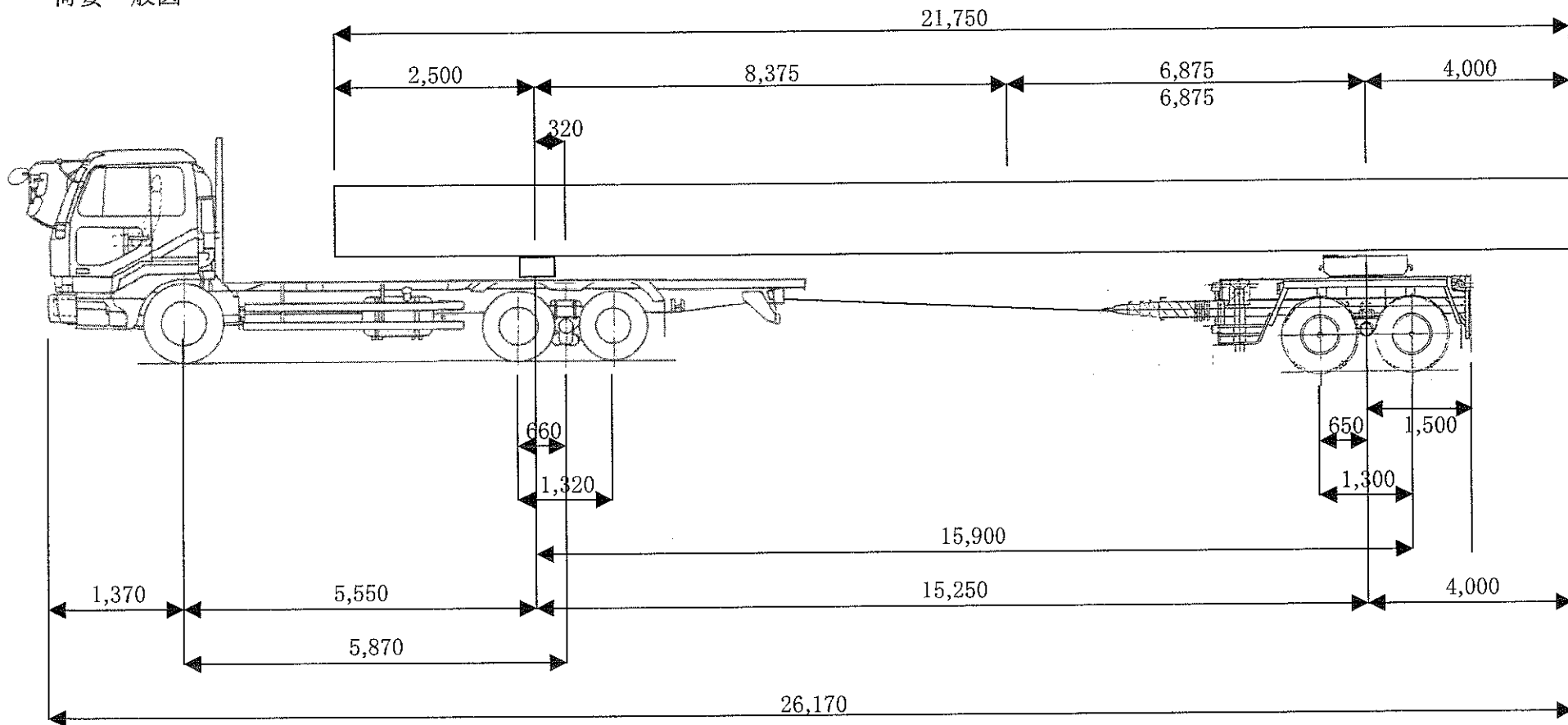
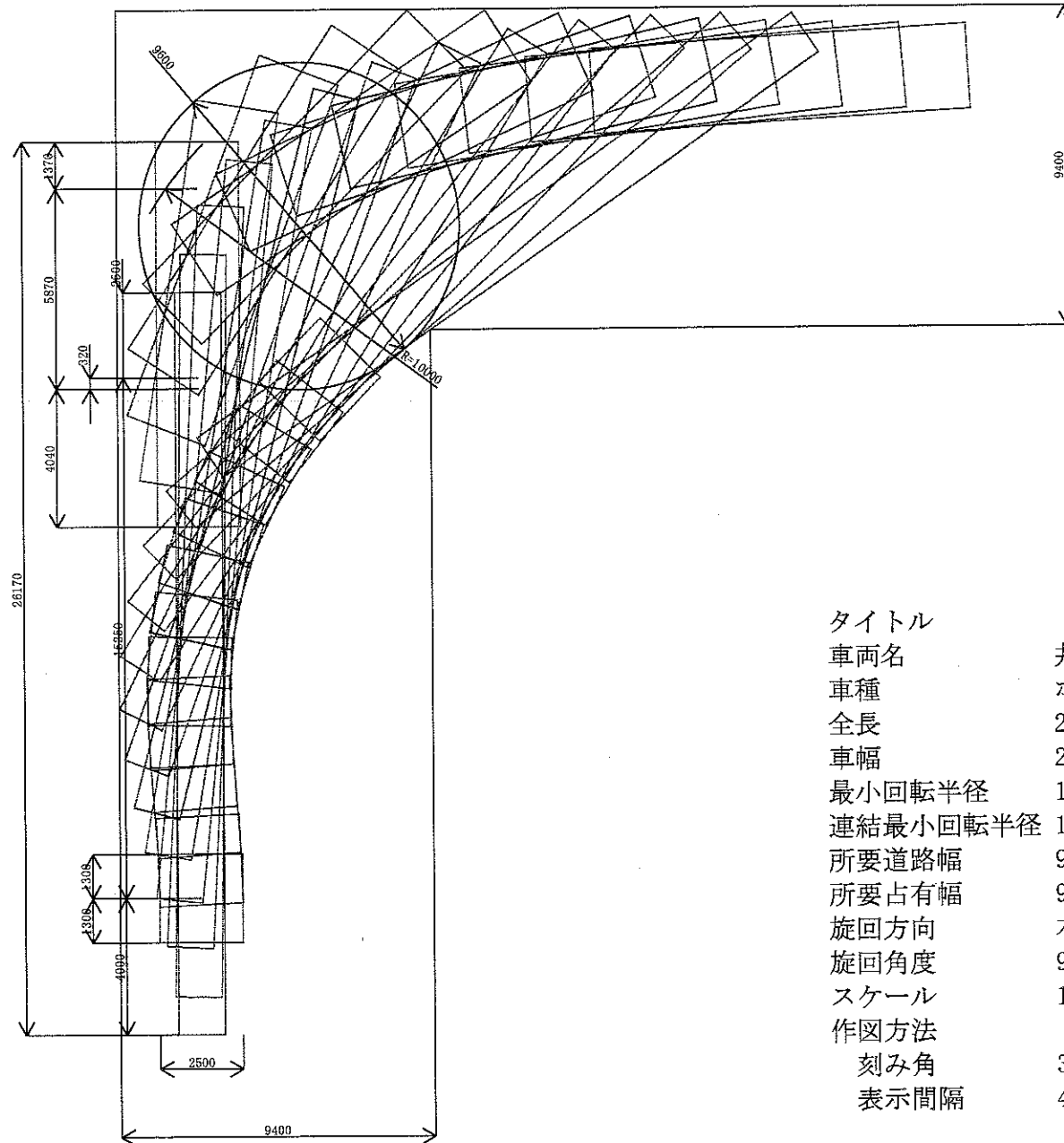


荷姿一般図





タイトル	
車両名	井手運送ポール
車種	ポールトレーラ
全長	26170mm
車幅	2500mm
最小回転半径	10000mm
連結最小回転半径	17538mm JASO Z 107-04
所要道路幅	9400 (9386)mm
所要占有幅	9600 (9596)mm
旋回方向	右旋回
旋回角度	90.000度
スケール	1/200
作図方法	
刻み角	3度
表示間隔	4